

**АКЦИОНЕРНОЕ ОБЩЕСТВО  
«БЕЖЕЦКИЙ ЗАВОД  
«АВТОСПЕЦБОРУДОВАНИЕ»**

## **УСТАНОВКИ КОМПРЕССОРНЫЕ**

**АСО-ВК5,5/8М2-500  
АСО-ВК5,5/8М2-ОВ-500  
АСО-ВК5,5/10М2-500  
АСО-ВК5,5/10М2-ОВ-500  
АСО-ВК5,5/13М2-500  
АСО-ВК5,5/13М2-ОВ-500**

**ПАСПОРТ**

**РУКОВОДСТВО ПО ЭКСПЛУАТАЦИИ**

**ВК-5,5М2-500.00.00.000ПС**

**2024**



## 1 НАЗНАЧЕНИЕ ИЗДЕЛИЯ

1.1 Установки компрессорные винтовые стационарные.

АСО-ВК5,5/8М2-500, АСО-ВК5,5/8М2-ОВ-500, АСО-ВК5,5/10М2-500, АСО-ВК5,5/10М2-ОВ-500 далее по тексту "установка", предназначена для питания локальных пневмосетей сжатым воздухом.

1.2 Установка изготавливаются в исполнении "УХЛ" для категории размещения "4.2" по ГОСТ 15150-69 и предназначены для работы в следующих условиях:

высота над уровнем моря не более 1000 м;

температура окружающей среды от 278К (+5°С) до 313К (+40°С);

относительная влажность не более 80% при 298К (+25°С).

1.3 Запылённость всасываемого воздуха не более  $4\text{мг/м}^3$ .

**ВНИМАНИЕ! Воздух не должен содержать капельную жидкость и абразивную пыль в качестве механических примесей.**

**На предприятиях с высокой запылённостью всасываемый воздух необходимо подвергать дополнительной очистке с обеспечением содержания механических примесей не более  $4\text{мг/м}^3$ , с соответствующей доработкой системы всасывания.**

**КАТЕГОРИЧЕСКИ ЗАПРЕЩАЕТСЯ размещать установку в помещениях с легко воспламеняющейся атмосферой (малярные, газораспределительные отделения и др.).**

1.4 Установка выпускаются для подключения в трёхфазную четырёхпроводную сеть с напряжением 380В, 50Гц.

1.5 Нормативный режим работы установок – перемежающийся с продолжительностью нагрузки 80%.

1.6 Степень защиты установки не ниже IP20. Класс защиты от поражения электрическим током 1.

1.7 Вероятность возникновения пожара на одно изделие в год не более  $10^{-6}$ .

## 2 ТЕХНИЧЕСКАЯ ХАРАКТЕРИСТИКА

Технические параметры агрегата представлены в таблице 1

Таблица 1

Наименование параметра	Значение для моделей					
	АСО- ВК5,5/8 М2-ОВ- 500	АСО- ВК5,5/8 М2-500	АСО- ВК5,5/ 10М2- ОВ-500	АСО- ВК5,5/ 10М2- 500	АСО- ВК5,5/ 13М2- ОВ-500	АСО- ВК5,5/ 13М2- 500
2.1 Номинальная производительность, приведённая к нормальным условиям, м <sup>3</sup> /мин (предельное отклонение ±10%)	0,7		0,65		0,6	
2.2 Конечное давление сжатого воздуха, МПа (кгс/см <sup>2</sup> )	0,8(8)		1,0(10)		1,3(13)	
2.3. Установленная мощность, кВт	5,5					
2.5 Масса без смазочного материала, кг, не более	500	385	500	385	500	385
2.6. Габаритные размеры агрегата, мм, не более						
длина	1850	1880	1850	1880	1850	1880
ширина	785	785	785	785	785	785
высота	1700	1580	1700	1580	1700	1580
2.7. Расход масла, г/ч, не более	1					

При очистке сжатого воздуха возникают незначительные потери при проходе сжатого воздуха через осушитель и фильтра очистки.

### 3 СОСТАВ ИЗДЕЛИЯ И КОМПЛЕКТ ПОСТАВКИ

3.1 В состав установок (рис. 1, 2) входят:

- агрегат компрессорный;
- ресивер 500л с комплектом документации;
- комплект трубопроводов;
- осушитель воздуха ОВ-66М1 с комплектом документации(исполнение АСО-ВК5,5М2-ОВ);
- магистральные фильтры очистки воздуха(исполнение АСО-ВК5,5М2-ОВ);

**Магистральные фильтры очистки воздуха поставляются как дополнительная опция по согласованию с заказчиком**

3.2 Комплектность поставки представлена в таблице 2.

Таблица 2

Наименование	Количество для моделей	
	АСО- ВК5,5М2-ОВ- 500	АСО- ВК5,5М2-500
3.2.1 Установка компрессорная, шт.	1	1
3.2.2 Паспорт ВК5,5М2-500.00.00.000ПС, экз.	1	1
3.2.3 Паспорт ОВ-66М.00.00.000 ПС, экз.	1	-

## 4 УСТРОЙСТВО И ПРИНЦИП РАБОТЫ

### 4.1 Устройство.

Установка состоит из ресивера емкостью 500 л, на котором установлен агрегат компрессорный, между собой они соединены медными трубопроводами.

Так же имеется исполнение установки с фильтрами и осушителем воздуха, они предназначены для улучшения качества сжатого воздуха, подаваемого в пневмосеть.

Ресивер установки (рис. 3) представляет собой стальной сварной сосуд с выпуклыми эллиптическими днищами, установленный на опоры.

На ресивере имеются: предохранительный клапан 1; манометр 2; пробка сливная 3; амортизационные подушки 4

Ресивер предназначен для устранения колебаний давления воздуха в пневмосистеме при неравномерном его потреблении, частичного охлаждения и очищения сжатого воздуха от воды, и масла, попадающих в ресивер вместе с воздухом.

Для удаления конденсата из ресивера служит сливная пробка.

Предохранительный клапан служит для защиты ресивера от превышения давления выше допустимого.

В исполнении с осушителем воздуха по пути от ресивера к пневмосети воздух подвергается очистке, для этого используются два фильтра и осушитель воздуха.

Осушитель рефрижераторного типа служит для удаления влаги из воздуха.

Префильтр АС1021 служит для предварительной очистки воздуха от твердых частиц размером до 5 микрон и установлен на выходе из ресивера, перед рефрижераторным осушителем.

Фильтр-элемент АС1023 служит для задержки твердых частиц размером до 0,1 микрон и масляной эмульсии до 0.01 мг/м<sup>3</sup>. Фильтр установлен после рефрижераторного осушителя воздуха.

**Фильтра с фильтр-элементами поставляются как дополнительная опция по согласованию с заказчиком**

### 4.2 Принцип работы.

Работа установки, переход ее в рабочий и холостой режим осуществляется автоматически.

После достижения установкой максимального рабочего давления  $P_U$ , происходит переход установки в холостой режим, по истечении времени холостого хода  $t_t$ , установленного в операционном меню, если нет падения давления, происходит останов установки и переход в режим ожидания.

Установка находится в режиме ожидания до тех пор, пока давление в пневмосистеме (ресивере) не упадет до значения  $P_L$ , после чего автоматически произойдет запуск.

При отключении электроэнергии установка также находится в режиме ожидания, и после восстановления электроэнергии и истечение времени  $A_t$ ,

установленного в операционном меню, произойдет запуск (данная функция отключена).

Переход установки в рабочий режим осуществляется автоматически при понижении давления в пневмосистеме потребителя ниже заданной минимальной величины  $P_L$ .

Рекомендуемая минимальная разница между  $P_U$  и  $P_L - 2 \text{ bar}$ .

Агрегат компрессорный выпускается для подключения в трехфазную четырехпроводную сеть переменного тока, напряжением 380В и частотой 50Гц.

Схема электрическая принципиальная находится в паспорте на агрегат компрессорный.

Осушитель воздуха выпускается для подключения в сеть напряжением 220В и частотой 50Гц.

Схема электрическая принципиальная находится в паспорте на осушитель воздуха

## 5 ТРЕБОВАНИЯ БЕЗОПАСНОСТИ

5.1 К работе допускаются лица не моложе 18 лет, изучившие паспорт на установку, паспорт на агрегат компрессорный и паспорт на осушитель воздуха (исполнение с осушителем) прошедшие инструктаж и ознакомленные с особенностями работы установки.

5.2 Установка должна эксплуатироваться в соответствии с требованиями техники безопасности для стационарных электрических установок.

5.3 Установка должна быть надежно заземлена.

**5.4. Установка предназначена для получения сжатого атмосферного воздуха, использование установки для сжатия иных газов не допускается.**

5.5 Установка должна быть размещена в местах исключающих скопление людей, не должна находиться вблизи источников тепла, горючих веществ, веществ вызывающих повышенную коррозию металла.

При размещении установки должна быть предусмотрена возможность проведения осмотра, ремонта и очистки наружных и внутренних поверхностей.

5.6 При подготовке установки к эксплуатации необходимо проверить:

- наличие комплекта технической документации;
- правильность подключения к питающей электросети и системе заземления;
- общее состояние ресивера (сосуда работающего под давлением) на отсутствие: повреждений, забоин, вмятин, деформаций; целостность и соответствие техническим параметрам установленной арматуры, контрольно измерительных приборов, предохранительного клапана.

**5.7 ЗАПРЕЩАЕТСЯ производить переделку, приварку, врезку и установку устройств, нарушающих целостность ресивера и изменение конструкции установки.**

5.8 При запуске установки необходимо убедиться в правильности вращения шкива винтового блока по стрелке на корпусе.

**5.9 ЗАПРЕЩАЕТСЯ:**

- работа с неисправными манометрами;
- с неисправными предохранительными клапанами.

**5.10 ЗАПРЕЩАЕТСЯ по окончании работы оставлять давление в ресивере установки.**

**5.11 ЗАПРЕЩАЕТСЯ эксплуатация ресивера установки:**

- при давлении выше предельных значений указанных в паспорте и на табличке ресивера;
- при выявленных неисправностях установленной арматуры, контрольно- измерительных приборах;
- при обнаружении на ресивере и его элементах, работающих под давлением, неплотностей, выпучин, разрыва прокладок, деформации.

5.12 Размещать установку необходимо на горизонтальной, ровной, твёрдой поверхности. Под лапы ресивера подложить амортизационные подушки для уменьшения вибрации во время работы.

**5.13 Работы по ремонту и техническому обслуживанию должны производиться при отключенном питании и при отсутствии остаточного давления в ресивере и магистрали.**

5.14 Техническое обслуживание установки необходимо проводить в соответствии с требованиями настоящего Руководства по эксплуатации, Руководства по эксплуатации сосуда, работающего под давлением, входящего в состав конструкции установки в качестве ресивера (поставляется совместно с технической документацией на установку).

5.15 Уровень шума на рабочем месте не превышает 80дБА, в соответствии с СН 2.2.4/2.1562-96.

При превышении уровня шума выше допустимого необходимо использовать индивидуальные средства защиты.

5.16 Уровень виброускорения, создаваемый установкой на рабочем месте в производственном помещении не превышает 100 дБ, в соответствии с СН 2.2.4/2.1.8.566-96.

5.17 Установка транспортируется любым видом транспорта с учётом требований Правил, действующих для соответствующего вида транспорта. Установка должна быть защищена от механических повреждений и воздействия осадков.

5.18 Погрузо-разгрузочные работы следует выполнять механизированным способом при помощи подъёмно-транспортного оборудования и средств малой механизации в соответствии с нормативными требованиями на отдельные виды производственных процессов.

5.19 Подъём установки при транспортировании необходимо производить только за специальные элементы для зачаливания.

**5.20 Владелец установки ОБЯЗАН обеспечить содержание установки в исправном состоянии и безопасные условия работы.**

**Для этого необходимо:**

**назначить приказом из числа специалистов ответственного за исправное состояние и безопасное действие ресивера (сосуда, работающего под давлением), а также ответственных по надзору за техническим состоянием и эксплуатацией как установки в целом, так и его составляющих.**

**5.21 ЗАПРЕЩАЕТСЯ эксплуатация установки при давлении превышающем максимальное рабочее.**

5.22 Обслуживающий персонал **ОБЯЗАН** в случае полного или частичного прекращения энергоснабжения **ОТКЛЮЧИТЬ** вводной выключатель (рубильник).

5.23 В случае невыполнения уже выданной команды на останов предохранительный клапан установки обеспечит стравливание избытка воздуха из ресивера, в это время обслуживающий персонал **ОБЯЗАН ОТКЛЮЧИТЬ** установку и принять меры к устранению неисправности.

5.24 Перед началом технического обслуживания или ремонта персоналом должны быть приняты меры по исключению случайного пуска установки.



5.25 Конденсат из ресивера и фильтров должен утилизироваться в строго отведённых местах.

5.26 Потребителем должны быть разработаны организационно-технические и санитарно-гигиенические мероприятия, направленные для предупреждения вреда здоровью человека и окружающей природной среде. Мероприятия должны предусматривать:

- контроль над содержанием вредных веществ (паров масла) в воздухе рабочей зоны;

- применение средств индивидуальной защиты работающих (наушников).

5.27 В процессе эксплуатации и по истечению срока службы установки необходимо:

- упаковочные средства, отработанное масло, масляные и воздушные фильтры утилизировать в соответствии с действующими санитарными нормами;

- детали и узлы из резины и пластмассы, кабели, провода и другие части электрооборудования должны быть переданы на переработку для последующей утилизации.

## 6 ПОДГОТОВКА ИЗДЕЛИЯ К РАБОТЕ

6.1 Необходимо изучить руководства по эксплуатации на агрегат компрессорный и на осушитель воздуха.

6.1 Разместить установку в помещении на горизонтальной ровной поверхности, в месте исключаящем скопление людей.

При размещении необходимо предусмотреть проходы для удобства обслуживания и ремонта. Ширина прохода должна быть не менее 1,5м, остальные расстояния до стен помещения не менее 1м.

6.2 Помещение должно иметь приточно-вытяжную вентиляцию. Температура воздуха в помещении при работе установки не должна превышать + 40<sup>0</sup>С.

Производительность приточно-вытяжной вентиляции с учетом потребляемого воздуха должна быть не менее 2000 м<sup>3</sup>/час.

6.3 Снять консервацию с наружных частей установки.

6.4 Подключить корпус установки к системе заземления.

6.5 Установка подключается к пневмосети потребителя с условным проходом не менее Ду 15.

## 7 ТЕХНИЧЕСКОЕ ОБСЛУЖИВАНИЕ

Своевременное и качественное обслуживание являются залогом безотказной и безаварийной работы установок.

**ВНИМАНИЕ!** Техническое обслуживание установки должно производиться квалифицированным персоналом.

Техническое обслуживание агрегата компрессорного проводится согласно технической документации на агрегат компрессорный.

Техническое обслуживание осушителя производится согласно технической документации на осушитель.

**ВНИМАНИЕ!** В период эксплуатации и в зависимости от режима работы, в соответствии с утверждённым на предприятии графиком, обязательны периодические осмотры и ревизии ресивера.

**ПРЕДУПРЕЖДЕНИЕ!** Перед выполнением каких-либо операций на установке необходимо отключить его от электросети при помощи вводного выключателя и отключить от потребителей сжатого воздуха.

**ПРЕДУПРЕЖДЕНИЕ!** В процессе работы температура деталей и масла может достигать более  $+100^{\circ}\text{C}$ .

Ежесменное техническое обслуживание.

Перед пуском необходимо проверить:

- надёжность закрепления заземляющего провода;
- натяжение приводных ремней;

Во время работы проверять:

- герметичность соединений воздухо- и маслопроводов, при обнаружении течи устранять;
- работоспособность предохранительных клапанов на маслобаке компрессорного агрегата и ресивере; при принудительном открытии клапана должен стравливаться воздух;
- давление  $P_U$  – перехода в холостой режим и давления  $P_L$  – перехода в рабочий режим.

По окончании работы и сброса давления из ресивера, необходимо слить конденсат из ресивера, путём поворота головки сливной пробки, так же необходимо слить конденсат из фильтров очистки воздуха

**Ежемесячно следует:**

**-проверять работу предохранительного клапана, путём принудительного открытия под давлением, после закрытия, клапан должен сохранять полную герметичность;**

**НЕ ДОПУСКАЕТСЯ** переналадка предохранительного клапана;

**-контролировать исправность манометра путём посадки стрелки на нуль;**  
**-контролировать правильность показаний давления контроллера, путём сравнения с показаниями манометра на ресивере.**

Частота замены сменных картриджей фильтра AC1021 - около одного раза в год, в зависимости от интенсивности работы. Замена фильтрующего элемента фильтра AC1023 требуется в среднем после 4000 часов работы.

## 8 КРАТКИЕ УКАЗАНИЯ ПО РЕМОНТУ

8.1 Кроме технического обслуживания установки предусмотрены следующие виды планово-предупредительного ремонта: текущий ремонт, средний ремонт и капитальный ремонт.

8.2 Текущий ремонт производится после наработки установкой 8000 часов.

При текущем ремонте производится:

- замена рукавов масляного и воздушного контуров установки(при необходимости);
- проверяется состояние подшипников;
- проверяется состояние электродвигателя (надёжность контактных соединений, заземления);
- проверка герметичности соединений с заменой при необходимости прокладок.

8.3 Средний ремонт.

Средний ремонт производится после наработки установкой 20000 часов.

Предусматривает частичную разборку винтового блока и включает:

- замену подшипников винтового блока;
- замену манжеты уплотнения вала винтового блока.

8.4 Капитальный ремонт.

Капитальный ремонт производится по результатам ревизии, выявившей невозможность дальнейшую эксплуатацию установки. При капитальном ремонте производится замена базовых сборочных единиц (агрегата компрессорного, осушителя, ресивера).

8.5 Внеплановый ремонт представляет собой ремонт, не предусмотренный графиком и вызванный возникшей неисправностью.

8.6 Ремонт ресивера заключается в восстановлении защитного покрытия и замене арматуры, контрольно-измерительных приборов и предохранительных устройств, состояние которых не обеспечивает надёжность их дальнейшей работы.

**ПРЕДУПРЕЖДЕНИЕ! Ремонт ресивера и его элементов, находящихся под давлением, не допускается.**

Объём произведённого ремонта и его результаты заносятся в паспорт на сосуд

8.7 Ресивер должен подвергаться периодическому техническому освидетельствованию в соответствии с требованиями ФНП в области промышленной безопасности «Правила промышленной безопасности опасных производственных объектов, на которых используется оборудование, работающее под давлением» с целью установления исправности сосуда и возможности его дальнейшей эксплуатации. Это в первую очередь – наружный осмотр всех сварных швов и поверхности сосуда; внутренний осмотр коррозионного состояния стенок

сосуда; гидравлическое испытание пробным давлением, контроль толщины стенки сосуда.

Результаты должны быть занесены в паспорт на сосуд с указанием разрешённых параметров эксплуатации и сроков следующих освидетельствований.

Ресивер, отработавший срок службы, должен пройти техническое освидетельствование и по результатам диагностирования должно быть принято решение о продлении срока службы с указанием разрешённых параметров эксплуатации или его списания.

## 9 ВОЗМОЖНЫЕ ПРИЧИНЫ ОТКАЗОВ И ПОВРЕЖДЕНИЙ

Таблица 3

Наименование неисправности, внешнее проявление и дополнительные признаки	Вероятная причина	Методы устранения
1	2	3
9.1 Установка не запускается, нет индикации неисправности на контроллере.	Отсутствует напряжение в сети. Плохой контакт или обрыв проводов. Не исправен контроллер.	Проверить электрическую сеть. Проверить контакт или устранить обрыв.  Заменить контроллер.
9.2 Установка не запускается. На дисплее код неисправности: Er:0010 Er:0020 Er:0040	Нажата кнопка «Аварийный останов» Сработало тепловое реле магнитного пускателя. Неправильное чередование фаз отсутствует одна из фаз сети Перекас напряжения по фазам более установленного значения или напряжение отличается от стандартного	Отжать кнопку "Аварийный останов" и нажать "Сброс". Устранить причину срабатывания теплового реле. Восстановить нормальное электроснабжение.  Равномерно распределить нагрузку в сети по фазам.
9.3 Уменьшилась производительность установки.	Утечка воздуха через неплотности соединений пневмосистемы. Засорён воздушный фильтр. Неполное открытие впускного клапана.	Устранить утечки. Заменить фильтр. Устранить неисправность впускного клапана.
9.4 Установка работает в рабочем режиме (без набора давления).	Не исправен впускной клапан. Не исправен пневмораспределитель управления впускным клапаном, или нет управляющего электросигнала.  Не герметичен клапан минимального давления.	Устранить неисправность впускного клапана, или заменить. Заменить пневмораспределитель, обеспечить подачу электросигнала на пневмораспределитель. Обеспечить герметичность клапана минимального давления заменой уплотняющих элементов.
9.5 Установка в холостом режиме продолжает набирать давление.	Не исправен впускной клапан (не герметично закрыт). Не исправен пневмораспределитель управления впускным клапаном.	Заменить впускной клапан или устранить не герметичность.  Заменить пневмораспределитель.

Продолжение таблицы 3

1	2	3
<p>9.6 Открытие предохранительного клапана маслобака при давлении меньше максимально допустимого</p>	<p>Большое сопротивление сепаратора (сепаратор засорён).</p> <p>Неисправен предохранительный клапан.</p>	<p>Заменить сепаратор.</p> <p>Заменить предохранительный клапан.</p>
<p>9.7 Установа перегревается (срабатывает система тепловой защиты)</p>	<p>Высокая температура в помещении.</p> <p>Загрязнены наружные поверхности радиатора.</p> <p>Перекрыты входное и выходное окно установки.</p> <p>Неисправен термостат</p> <p>Неисправен датчик температуры или контроллер.</p> <p>Большое сопротивление масляного фильтра (недостаточная смазка винтовой пары), применение масла не рекомендованной марки.</p>	<p>Увеличить вентиляцию помещения.</p> <p>Очистить наружные поверхности радиатора.</p> <p>Открыть окна, обеспечить свободный вход и выход воздуха.</p> <p>Заменить термостат или очистить элементы термостата от загрязнений.</p> <p>Заменить датчик температуры и контроллер.</p> <p>Заменить масляный фильтр и масло.</p>
<p>9.8 Большой расход масла установкой.</p>	<p>Не герметичность маслопроводов.</p> <p>Повреждён сепаратор.</p> <p>Высокий уровень масла в маслобаке.</p> <p>Применение масла не рекомендованной марки.</p> <p>Длительная работа установки при давлении менее 5кгс/см<sup>2</sup>.</p> <p>Работа установки с резкими скачками давления.</p> <p>Не герметичность клапана минимального давления.</p> <p>Негерметичность обратного клапана возвратного маслостока.</p>	<p>Устранить утечку.</p> <p>Заменить сепаратор.</p> <p>Отрегулировать уровень масла по маслоуказателю.</p> <p>Заменить масло.</p> <p>Отрегулировать режим работы установки.</p> <p>Отрегулировать режим работы установки.</p> <p>Обеспечить герметичность клапана или заменить клапан.</p> <p>Обеспечить герметичность клапана путём его промывки или замены.</p>

## 10 КРИТЕРИИ ПРЕДЕЛЬНЫХ СОСТОЯНИЙ УСТАНОВКИ И ЕЁ СОСТАВНЫХ ЧАСТЕЙ

Таблица 4

№ п п	Наименование	Критерии предельного состояния (КПС)		Способ определения КПС
		Качественный признак	Количественный признак	
1	2	3	4	5
1	Общее техническое состояние	Уровень виброускорения, дБ	Не более 100	Измерительный
		Общий уровень шума, дБ	Не более 80	Измерительный
2	Электродвигатель	Сопrotивление изоляции, МОм	Не менее 0,5	Измерительный помощью мегаомметра
3	Фильтроэлемент воздушного фильтра	Чрезмерная запылённость	Не допускается	Визуальный
4	Элемент сепаратора	Сопrotивление потоку масло-воздушной смеси	Не более 0,1 МПа	Измерительный
5	Масляный фильтр	Наработка	Не более 2000ч	Визуальный
		Температура	Не более 100°С	Измерительный
6	Уплотнение вала винтового блока	Течь масла по валу	Не допускается	Визуальный
7	Маслопроводы, воздухопроводы	Наличие деформаций	Не допускается	Визуальный
		Не герметичность соединений	Не допускается	Визуальный
8	Подшипники винтового блока	Общий уровень шума	Не более 80	Измерительный
9	Корпусные детали	Трещины, сквозные раковины	Не допускается	Визуальный
10	Винтовая пара	Заклинивание, задиры	Не допускается	Визуальный
11	Клапан минимального давления	Не герметичность	Не допускается	Визуальный
12	Впускной клапан	Негерметичное закрытие	Не допускается	Визуальный
13	Предохранительный клапан	Негерметичное закрытие, нарушение регулировки	Не допускается	Визуальный, измерительный на специальном стенде



Продолжение таблицы 4

1	2	3	4	5
14	Ресивер	Не герметичность сосуда: микротрещины, течь потение в сварном шве и на основном металле, выпучины, язвы, надрывы расслоения, деформация.	Не допускается.	Визуальный с помощью УЗД.
		Превышение рабочего давления выше предельно допустимого.	Не более 1,35 Мпа.	Визуальный по манометру.
		Не герметичность закрытия предохранительного клапана, нарушение регулировки.	Не допускается.	Визуальный, измерительный, на специальном стенде.
15	Провода и кабели силовой линии	Сопротивление изоляции, Мом.	Не менее 0,5.	Измерительный с помощью мегаомметра.

## 11 ПЕРЕЧЕНЬ КРИТИЧЕСКИХ ОТКАЗОВ В СВЯЗИ С ОШИБОЧНЫМИ ДЕЙСТВИЯМИ ПЕРСОНАЛА

Таблица 5

Наименование критического отказа	Возможные ошибочные действия персонала	Рекомендации для персонала в случае инцидента или аварии
1	2	3
Выключение установки во время работы.	Нарушение электропитания	Проверить цепь питания, напряжение, перекося фаз, наличие фаз.
Останов установки во время работы по причине перегрева винтового блока.	Нарушение условий эксплуатации установки: -не соблюдение температурного режима в помещении; -малое количество масла в маслобаке; -не проводилось техническое обслуживание установки. Перекрыто выходное окно охладителя	Снизить температуру в помещении применить приточно-вытяжную вентиляцию. Отрегулировать уровень масла. Заменить масляный фильтр, очистить охладитель установки от пыли. Освободить окно для свободного отвода воздуха от радиатора.
Останов установки по причине превышения рабочего давления.	Неправильная настройка контроллера на рабочий диапазон давлений.	Настроить давление в соответствии с техническими характеристиками.
Останов установки во время работы по причине перегрузки двигателя.	Ремни ремённой передачи чрезмерно натянуты.	Отрегулировать натяжку ремней.
Снижение производительности установки.	Не герметичность соединений трубопроводов.	Определить места утечки воздуха и устранить.
Рабочее давление в ресивере поднялось выше разрешённого.	Применение не исправного манометра на ресивере. Применение неисправного впускного клапана. Неправильная настройка контроллера на диапазон давления.	Остановить установку, проверить или заменить манометр. Отремонтировать или заменить впускной клапан. Настроить давление в соответствии с техническими характеристиками.
Предохранительный клапан сбрасывает воздух.	Работа установки при давлении выше допустимого.	Остановить установку, проверить настройки контроллера, герметичность впускного клапана, давление настройки предохранительного клапана, сопротивление потоку воздуха сепаратора.

Продолжение таблицы 5

1	2	3
Нарушение герметичности ресивера, трубопроводов, корпусных деталей.	Продолжение эксплуатации компрессорной установки при наличии трещин, выпучин на ресивере, корпусных деталях.	Незамедлительно остановить установку, дальнейшая эксплуатация запрещена.
Превышение норм вибрации во время работы установки.	Ослабление крепёжных болтов, отсутствие резиновых амортизаторов.	Привести в соответствие с требованиями паспорта.
Заклинивание роторов винтового модуля.	Работа установки при обратном вращении.  Низкий уровень масла.  Применение не рекомендованного масла. Работа в запылённом помещении, отсутствие своевременного технического обслуживания.	Немедленно остановить установку и изменить вращение двигателя. Отрегулировать уровень масла. Заменить масло на рекомендуемую марку. Обеспечить установке нормальные условия работы, своевременно проводить замену масляного и воздушного фильтров.

## 12 СВИДЕТЕЛЬСТВО О ПРИЁМКЕ

Установка компрессорная АСО-ВК5,5/\_\_\_М2\_\_\_-500\_\_\_\_\_

Заводской номер установки \_\_\_\_\_

Заводской номер агрегата \_\_\_\_\_

Заводской номер осушителя \_\_\_\_\_

Соответствует требованиям технических условий и признана годной для эксплуатации.

Дата выпуска \_\_\_\_\_

Контрольный мастер \_\_\_\_\_ (подпись)

М. П.

Мастер (начальник) цеха \_\_\_\_\_ (подпись)

## 13 ГАРАНТИИ ИЗГОТОВИТЕЛЯ (ПОСТАВЩИКА)

13.1 Завод-изготовитель гарантирует соответствие установки требованиям технической документации при соблюдении потребителем условий транспортирования, хранения, монтажа и эксплуатации.

Гарантийный срок эксплуатации — 12 месяцев со дня получения потребителем, но не более 15 месяцев со дня отгрузки с завода-изготовителя.

13.2 Гарантия включает выполнение ремонтных работ и замену дефектных деталей и узлов.

13.3 Завод-изготовитель оставляет за собой право **отказать в гарантийном ремонте** и замене деталей или узлов в следующих случаях:

- отсутствия акта-рекламации;
- дефект является результатом естественного износа;
- установка вышла из строя по вине потребителя в результате нарушения правил эксплуатации;
- установка после возникновения нештатной ситуации (отказа в работе) уже подвергалась разборке;
- имеются следы механических повреждений, дефектов, вызванных несоблюдением правил эксплуатации, транспортирования, хранения;
- предпринималась попытка проведения самостоятельного ремонта после уже возникшей нештатной ситуации в работе установки;
- если серийный номер на установке удален, стерт, изменен или неразборчив;
- дефектов, вызванных стихийными бедствиями, пожаром и т. д. если установка применялась не по прямому назначению.

13.4 Гарантия не распространяется на периодическое обслуживание и ремонт или замену деталей и узлов в связи с их естественным износом.

13.5 Производитель оставляет за собой право, без предварительного уведомления, вносить изменения в конструкцию, комплектацию или технологию изготовления изделия, не ухудшающие его потребительских свойств, с целью улучшения его технических характеристик, не неся обязательств по доработке ранее выпущенного оборудования

## **14 СВЕДЕНИЯ О РЕКЛАМАЦИЯХ**

14.1 Претензии принимаются только при наличии акта-рекламации с полным обоснованием причин поломки.

14.2 Акт-рекламация должен быть составлен при участии лиц, возглавляющих предприятие, на котором эксплуатируется установка; ответственного за эксплуатацию установки.

Акт должен быть направлен заводу-изготовителю не позднее 10 дней с момента его составления.

14.3 В акте должны быть указаны: номер установки, год выпуска, время и место появления дефекта, а также подробно описаны обстоятельства, при которых обнаружен дефект.

14.4 При выходе электродвигателя из строя к акту необходимо приложить паспорт на электродвигатель или паспорт на компрессорную установку, в котором должны быть указаны модель и заводской номер установки, заводской номер электродвигателя, печать и подпись работника ОТК АО "Бежецкий завод "АСО".

14.5 При несоблюдении указанного порядка завод рекламаций не рассматривает.

14.6 Вопросы, связанные с некомплектностью изделия, полученного потребителем, решаются в установленном выше порядке в течение 5 дней со дня получения потребителем.

### **Рекламации следует направлять по адресу:**

171981 г. Бежецк, Тверской области, ул. Краснослободская, 1  
АО "Бежецкий завод "АСО"  
Тел. ОТК (48231) 5-65-69  
Тел. отдела сбыта (48231) 5-65-85

**15 РЕГИСТРАЦИЯ ПРЕДЪЯВЛЕННЫХ РЕКЛАМАЦИЙ, ИХ КРАТКОЕ ОПИСАНИЕ И МЕРЫ, ПРИНЯТЫЕ ПО РЕКЛАМАЦИЯМ**

## 16 СВЕДЕНИЯ О КОНСЕРВАЦИИ И УПАКОВКЕ ИЗДЕЛИЯ

16.1 Установка законсервирована на заводе-изготовителе согласно ГОСТ 9.014-78.

Срок защиты установки без переконсервации 1 год при условии хранения в закрытом не отапливаемом помещении в транспортной таре.

16.2 Для транспортировки установка укомплектована согласно упаковочного листа и упакована согласно упаковочного чертежа.

Документация на установку и запасные части упакованы во влагозащитную пленку.

М. П.

Дата консервации \_\_\_\_\_

Подпись \_\_\_\_\_

## 17 СВЕДЕНИЯ О КОНСЕРВАЦИИ И ПЕРЕКОНСЕРВАЦИИ ПРИ ЭКСПЛУАТАЦИИ ИЗДЕЛИЯ

17.1 При постановке на длительное хранение установки после ее эксплуатации все механизмы и детали подлежат внутренней и наружной консервации.

17.2 Наружная консервация производится следующим образом:

- отсоединить установку от пневмосети;
- заглушить выходной патрубок пробкой;
- удалить грязь и пыль с наружной поверхности установки;
- провести наружную консервацию установки и составляющих её частей путём зачистки и окраски мест повреждений лакокрасочных покрытий, смазать все наружные поверхности, имеющие гальванические покрытия, консистентной смазкой;

Для внутренней консервации необходимо:

- слить масло из масляной системы установки;
- заправить установку новым рабочим маслом и дать поработать установке не менее 5 мин;
- залить через впускной клапан 0,2л рабочего масла внутрь винтового блока для защиты от коррозии и повернуть ручную винтовую пару на 2..3 оборота.

Во время хранения, но не реже чем раз в три месяца, следует контролировать состояние наружной консервации и обновлять её по мере надобности. Регулярно раз месяц проворачивать ручную винтовую пару на 2...3 оборота.

17.3 При вводе установки в эксплуатацию после длительного хранения необходимо удалить консервацию с наружных частей, снять заглушки.

Проверить:

- надёжность закрепления заземляющего провода;
- натяжение приводных ремней;

Заправить установку маслом. Через впускной клапан влить 0,2 л рабочего масла внутрь винтового блока и повернуть винтовую пару на 2...3 оборота. Измерить сопротивление изоляции двигателя и при необходимости просушить. Дальнейшие действия аналогичны вводу новой установки в эксплуатацию



Постановка установки на длительное хранение и снятие с хранения должны оформляться актом, сведения о консервации и расконсервации необходимо занести в таблицу 6 паспорта установки.

Таблица 6

Шифр, индекс или обозначение	Наименование изделия	Заводской номер	Метод консервации	Дата консервации	Наименование или усл. обозн. предприятия проводившего консервацию (расконсервацию изделия)	Должность и подпись лица, ответственного за консервацию (расконсервацию изделия)

Примечание: Форму заполняют во время эксплуатации изделия.

## 18 СВЕДЕНИЯ ОБ УТИЛИЗАЦИИ

18.1 При снятии установки с эксплуатации необходимо:

- отключить установку от сети электропитания и пневмосети;
- стравить избыточное давление из ресивера;
- слить конденсат из ресивера и фильтров;
- слить масло из масляной системы установки;
- произвести демонтаж установки.

18.2 Отработанное масло, воздушные фильтры следует сдавать в специальные местные центры по переработке отходов.

18.3 Детали и узлы из пластмассы, кабели, провода и другие части электрооборудования должны быть переданы в специальные центры для последующей утилизации.

18.4 Металлические детали и узлы должны быть переданы в пункты приёма вторчермета.

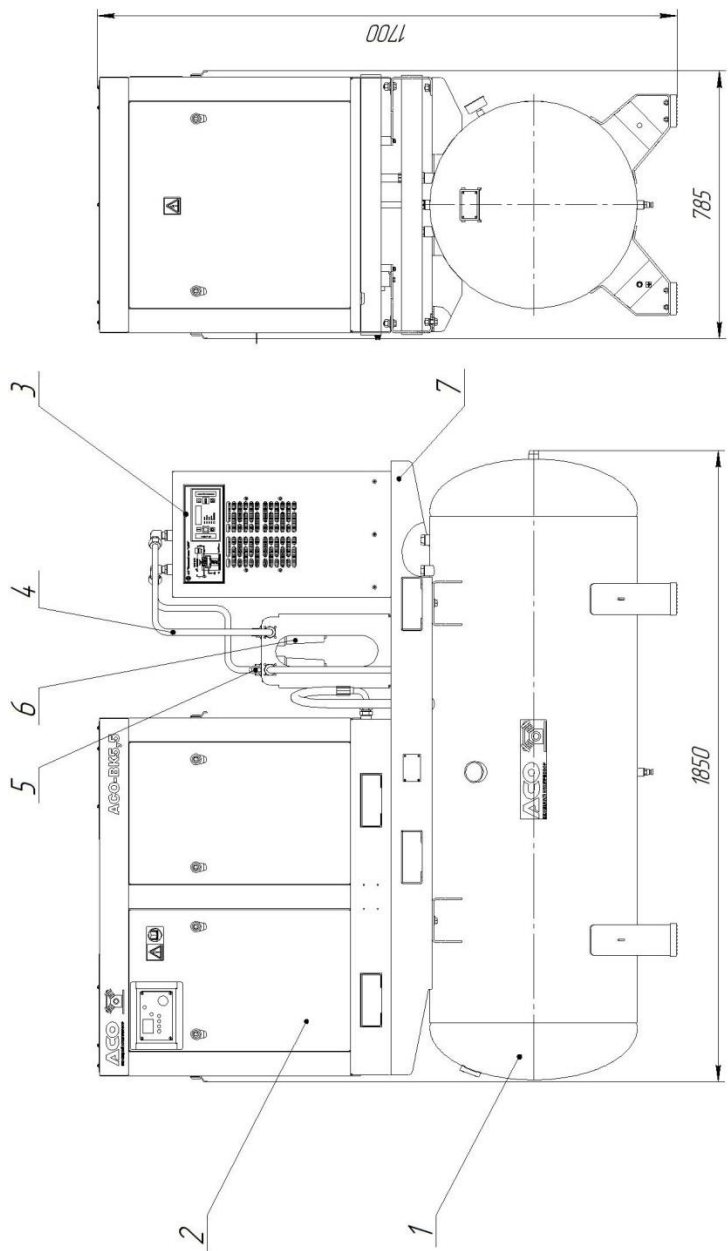


Рисунок 1. Установка компрессорная ВК-5,5М2-0В-500  
 1 – ресивер, 2 – агрегат компрессорный, 3 – осушитель воздуха  
 4 – система трубопроводов, 5 – фильтр магистральный АС1021  
 6 – фильтр магистральный АС1023, 7 – плита установочная

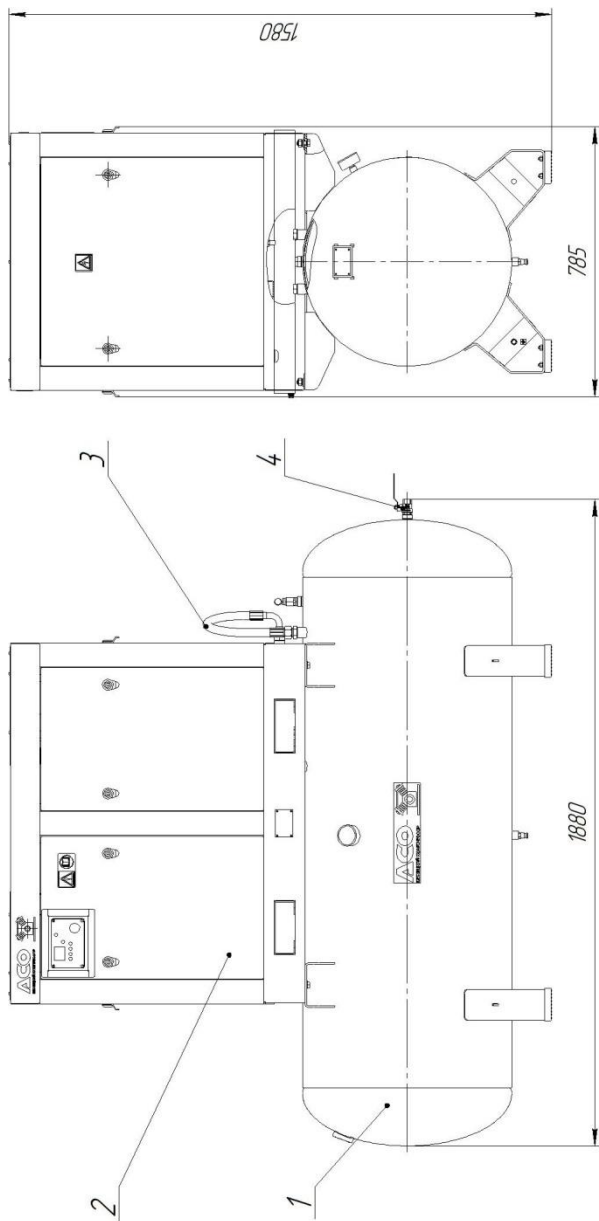


Рисунок 2. Установка компрессорная ВК-7,5М2-500  
 1 – ресивер, 2 – агрегат компрессорный,  
 3 – система трубопроводов, 4 – кран шаровый

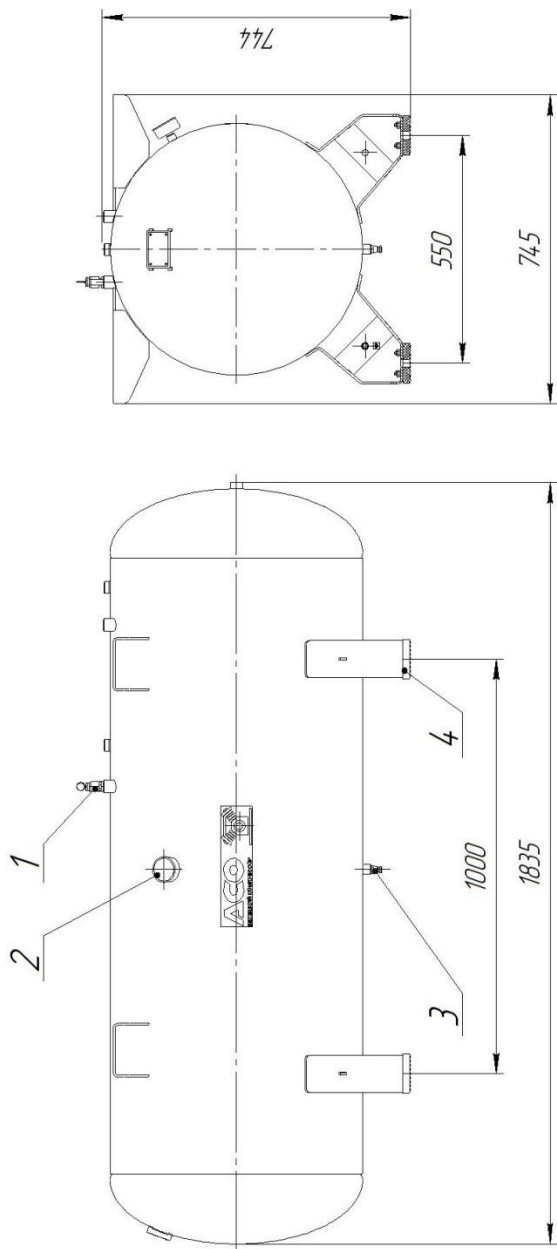


Рисунок 3. Ресервер  
 1 – клапан предохранительный, 2 – манометр,  
 3 – пробка сливная, 4 – подушка амортизационная